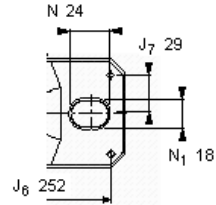
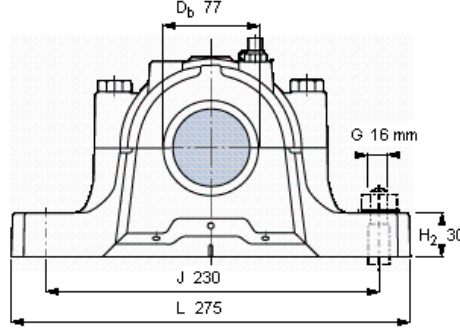
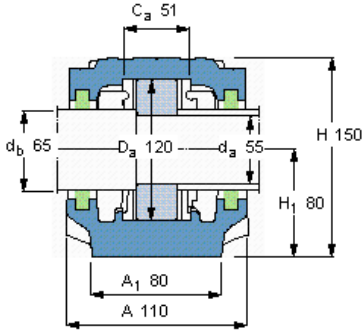


Rozdělená stojatá ložisková tělesa, řada SNL pro ložiska s válcovým vývrtem, se standardním těsněním

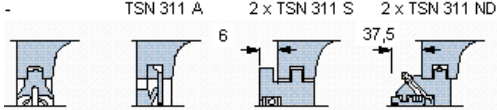
Hřídel		Náležitá ložiska (základní označení)				Označení Těleso	
da	db	Samovyrovnávací kuličková ložiska	Soudečková ložiska	Ložisko CARB			
mm	-						
55	65	1311	2311	21311	22311	-	SE 513-611



Označení objednávky

Pouze těleso SE 513-611

Těsnění

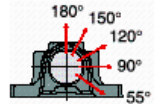


Šrouby uzávěru

Velikost [mm]	M 12x70
Dopor. utahovací moment [Nm]	80
Max. přípustné zatížení	
F _{120°}	80
F _{150°}	45
F _{180°}	40

Mezní zatížení, těleso [kN]

P _{0°}	270
P _{55°}	340
P _{90°}	205
P _{120°}	150
P _{150°}	130
P _{180°}	170
P _a	110



Limit pro P_{0°} platí pouze tehdy, když není těleso podíráno na celé ploše dolní části

Odpovídající ložiska a příslušenství SKF

Ložisko	Pojistná matice	Pojistné zařízení	Stavěcí kroužky
1311 ETN9	KM 11	MB 11	2 x FRB 11/120
2311	KM 11	MB 11	2 x FRB 4/120
21311 E	KM 11	MB 11	2 x FRB 11/120
22311 E	KM 11	MB 11	2 x FRB 4/120

Odpovídající přípojovací šrouby

Velikost [mm]	16
Dopor. utahovací moment [Nm]	200

Rozměry hmoždinky

Průměr (max)	8
Vzdálenost středu J ₆	252
Vzdálenost středu J ₇	29

Množství maziva [kg]

Počáteční náplň	0,16
Domazání	0,02